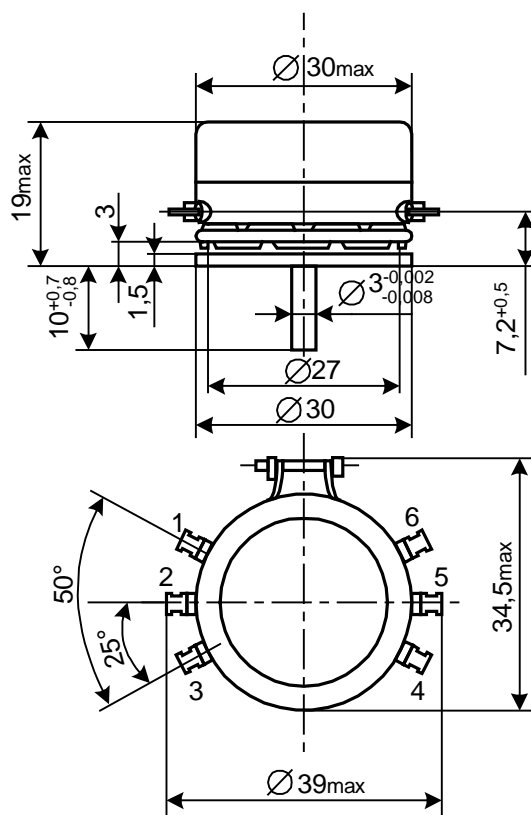
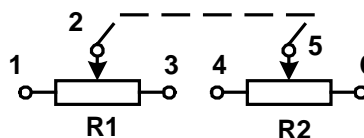


Технические условия: АЖЯР.434175.002 ТУ (ВП).

Предназначены для работы в устройствах управления специального назначения.



Электрическая
схема



Потенциометры состоят из двух электрически независимых резистивных секций R₁ и R₂ с общим валом.

| | |
|---|-----------|
| Номинальное сопротивление R ₁ , R ₂ , кОм | 2,2 |
| Допустимое отклонение сопротивления, % | ±20 % |
| Механический угол поворота подвижной системы (без упоров) | 360° |
| Полный угол регулирования | 70° ±1,5° |
| Функциональная характеристика изменения напряжения от угла поворота подвижной системы | линейная |
| Допустимое отклонение функциональной характеристики, % | ±1,0 % |
| Рассогласование секций в средней точке, макс, % | ±0,5 % |

| | |
|--|--------------------------|
| Число циклов перемещения, мин | 2,5 · 10 ⁶ |
| Момент трогания подвижной системы, макс | 9,8 мН·м (100 гс·см) |
| Напряжение, при котором изоляция резисторов сохраняет электрическую прочность, мин (50 Гц) | 500 В _{эфф} |
| Сопротивление изоляции, мин, МОм | 100 |
| Напряжение питания – однополярное, макс, В | 15,5 |
| Интервал рабочих температур, °С | -60 ... +140 |
| Масса, макс, г | 50 |
| Наработка, мин, ч | 2000 |
| Срок сохраняемости, мин, лет | 25 |
| Климатическое исполнение | В по ГОСТ В 20.39.404-81 |

Обозначение при заказе: Потенциометр ПТ1-4 ±1% -2,2 кОм ±20%-В АЖЯР.434175.002 ТУ